

L-3~B5 (区間長 L=135.6m)  
101 照明灯-2 (B) EM-CE3.5sq-2C FEP30

L-4~H3 (区間長 L=102.4m)  
102 監視カメラ-1,2 (G,H) EM-CE3.5sq-2C FEP30

L-4~H2 (区間長 L=63.1m)  
監視カメラ-2 (H) EM-CE3.5sq-2C FEP30

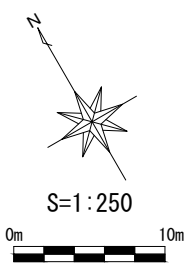
L-4~B10 (区間長 L=241.7m)  
201 照明灯-2 (B) EM-CE3.5sq-2C FEP30

L-4~P(入口) (区間長 L=155.2m)  
103 駐車場システム (入口) EM-CE14.0sq-2C FEP30

L-4~P(出口) (区間長 L=150.9m)  
104 駐車場システム (出口) EM-CE14.0sq-2C FEP30

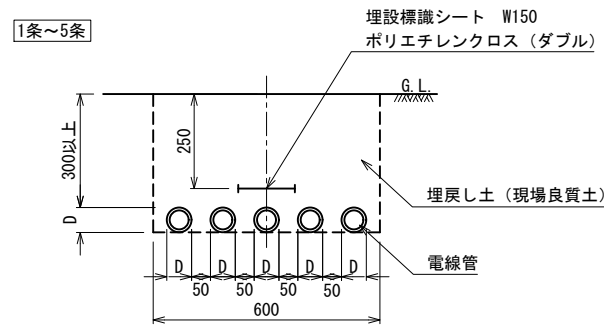
※ 必須提案範囲については、特記がない限り、原則として  
特定公園施設として整備するものとする。

凡例  
緑文字 : 草津市施工  
青文字 : 公募対象公園施設

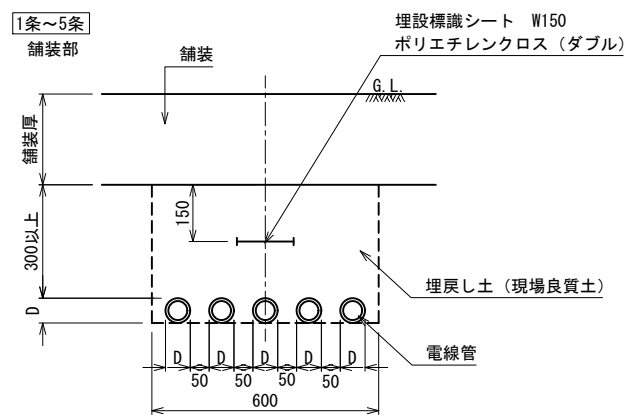


実施年度・番号	当初年度・番号	第 回	変更年度・番号
河川地区名	草津川		
工事名	草津川跡地整備工事(区間6)		
地名	草津市大路二丁目 他		
図面名	電機設備平面図		
縮尺	A1:1/250, A3:1/500		
図面番号	17 枚ノ内 2		
草津市役所			

電線管理設、電線管-1~3、埋設シート



断面図 1:10

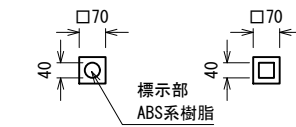


断面図 1:10

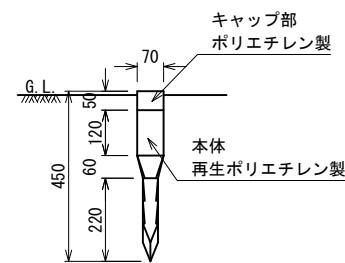
電線管  
寸法表

名称	外径D
○ FEP 30	41.3
○ FEP 40	55.5
○ FEP 50	65.6
○ FEP 65	85.0
○ FEP 80	102.2

埋設標 (土面)



平面図 1:10



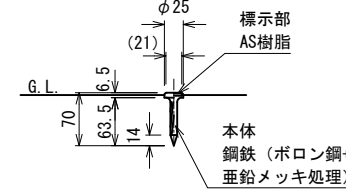
断面図 1:10

仕様  
・表示内容については、  
監督員と協議し決定すること。

埋設鉄 (舗装面)



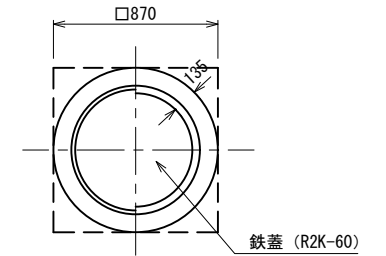
平面図 1:5



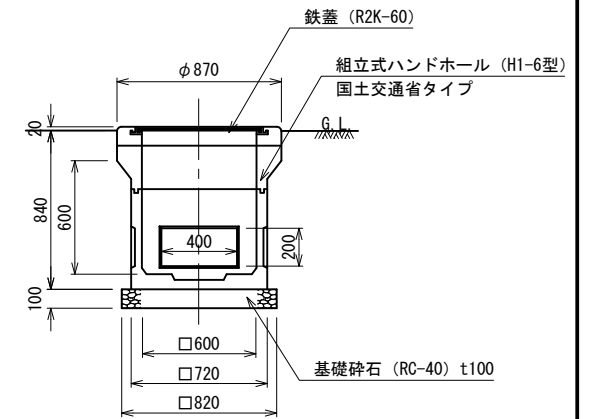
断面図 1:5

仕様  
・表示内容については、  
監督員と協議し決定すること。

ハンドホール-1 (HH)



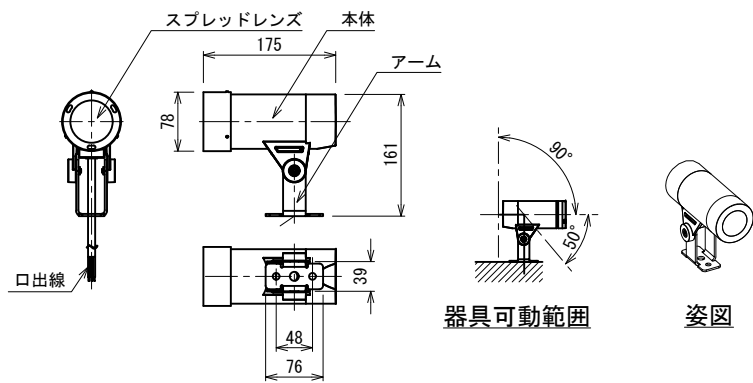
平面図 1:20



断面図 1:20

仕様  
・本体ブロックの相互間は、モルタル又はエポキシ系樹脂接着剤により接着すること。  
・舗装内に設置する場合は、天端高は舗装面に揃えること。

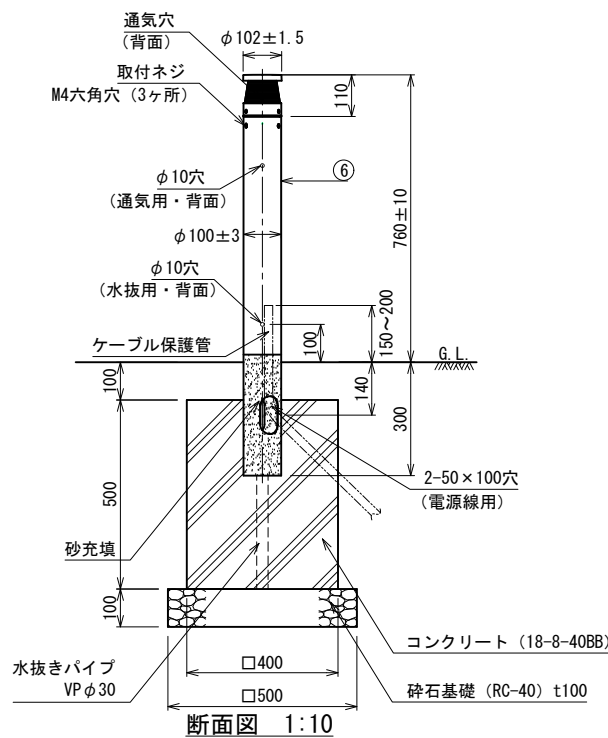
照明灯-6 (スポットライトF)



詳細図 1:5

仕様  
・灯具: アルミダイカスト ポリエステル塗装 (ホワイト: 日塗工N-95半艶)  
・アーム: ステンレス t3.0 ポリエステル塗装 (ホワイト: 日塗工N-95半艶)  
・レンズ: スプレッドレンズ  
・光源: LED  
・電圧: 100V/200V  
・入力電流: 0.094A/0.052A  
・消費電力: 9.4W/10.1W  
・定格光束: 760lm  
・色温度: 2100K  
・配光: 中角  
・機能: 屋外用  
・演色性: Ra80  
・寿命: 60,000時間  
・重量: 1.35Kg

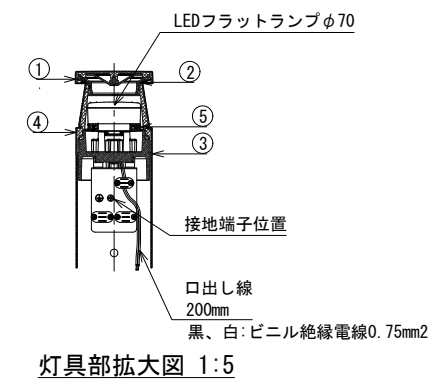
照明灯-5 (低ポール灯E)



断面図 1:10

部品名	材質・素材厚	摘要
① 天板	アルミダイカスト	ミディアムグレイメタリックアクリル塗装
② グローブ	ポリカーボネイト	透明内面つや消し
③ ソケット台	アルミダイカスト	ミディアムグレイメタリックアクリル塗装
④ 本体	アルミダイカスト	ミディアムグレイメタリックアクリル塗装
⑤ ソケット		口金GX53-1
⑥ ポール	ステンレス鋼板 (t0.6)	ミディアムグレイメタリックアクリル塗装

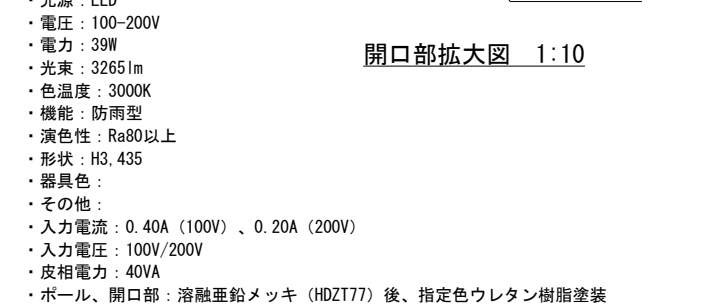
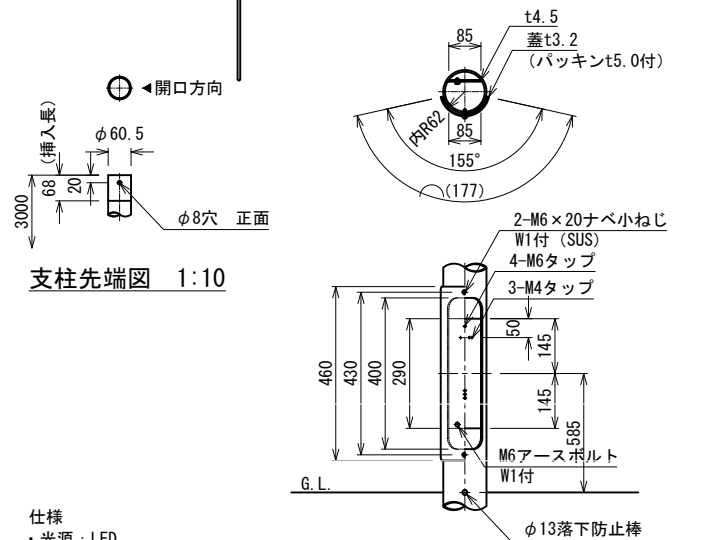
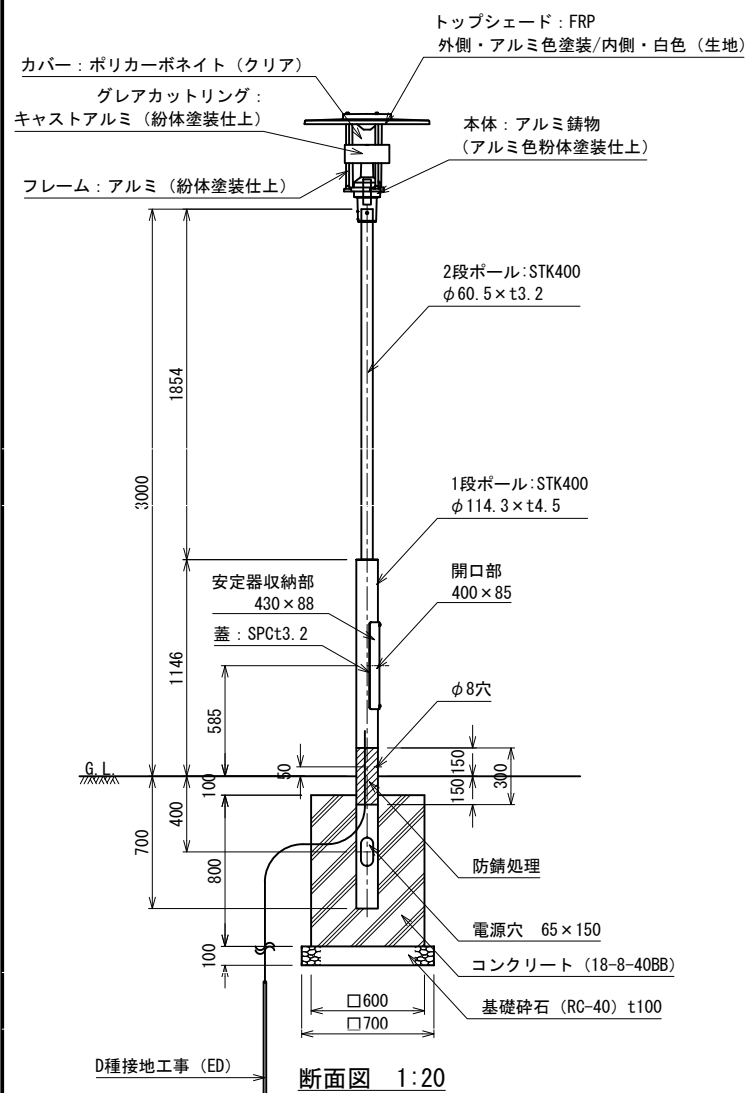
適合ランプ: LEDフラットランプφ70  
 定格電圧: AC100V  
 光色、色温度、配光: 2700K、集光タイプ  
 消費電力: 7.7W  
 入力電流: 0.133A  
 器具光束: 35lm



灯具部拡大図 1:5

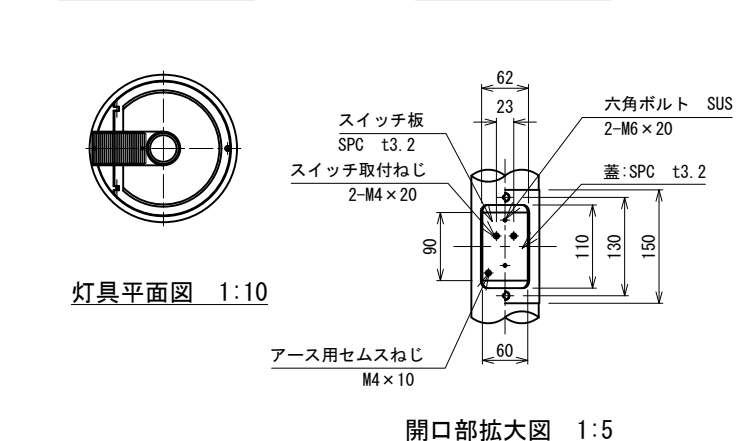
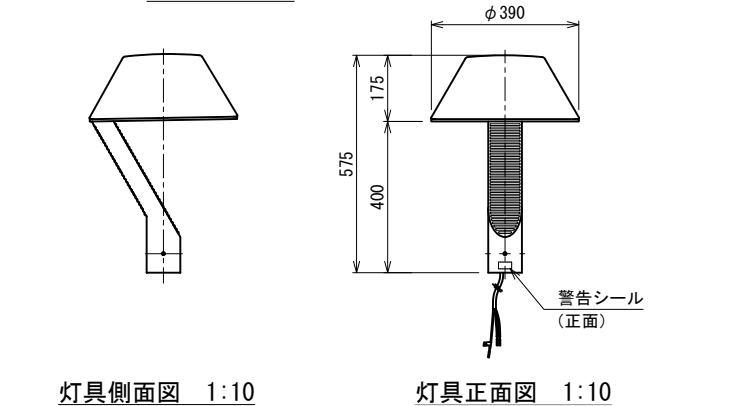
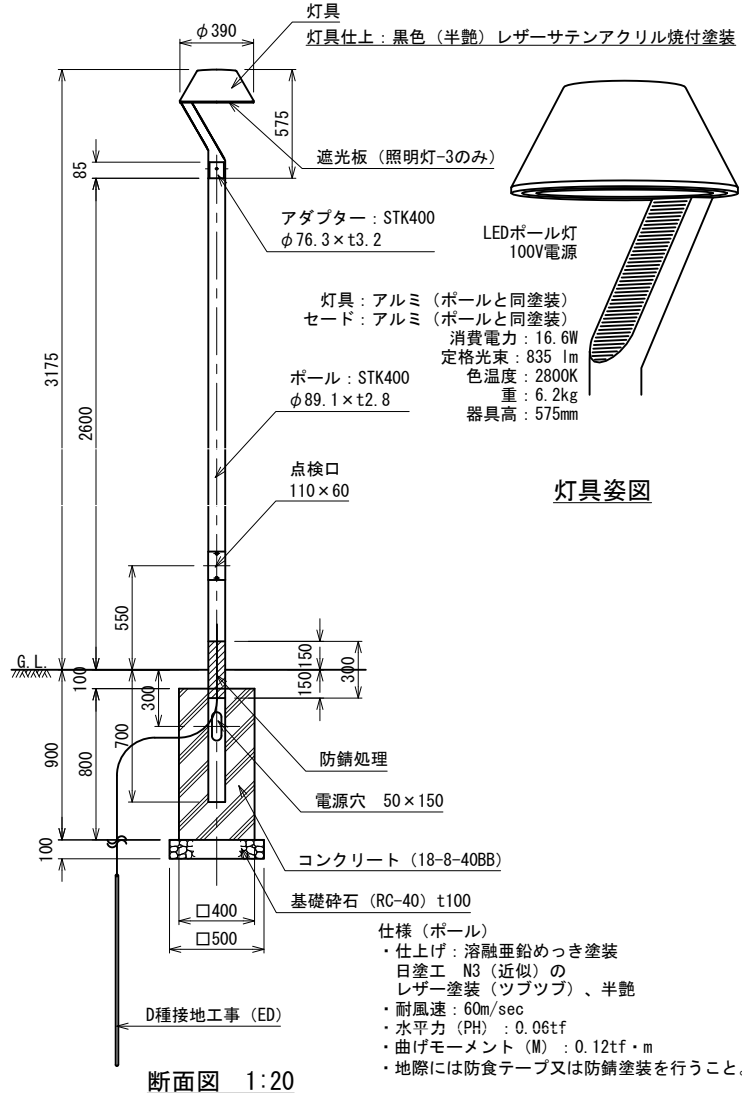
実施	当初	第	回変更
年度・番号	令和5年度	第	号
河川 路地 地区 名	草津川	名	
工事名	草津川跡地整備工事 (区間6)		
地名	草津市大路二丁目 他		
図面名	詳細図-1		
縮尺	図示		
図面番号	17 枚ノ内 6		
草津市役所			

照明灯-1 (高ポール灯A)



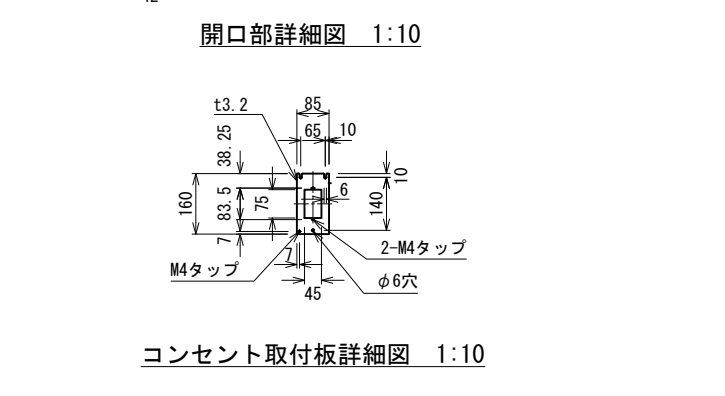
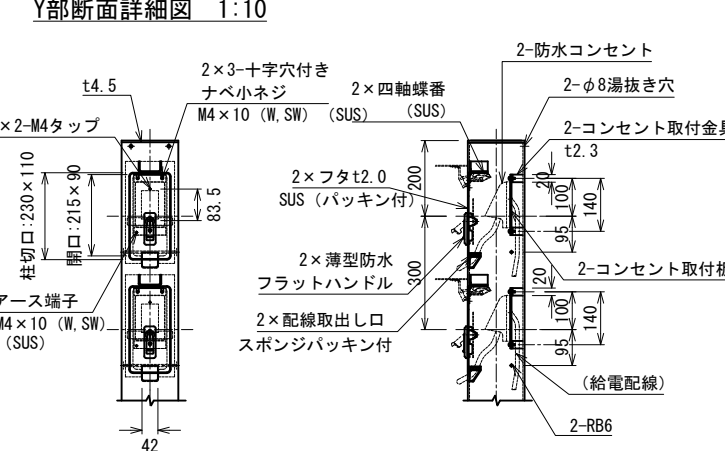
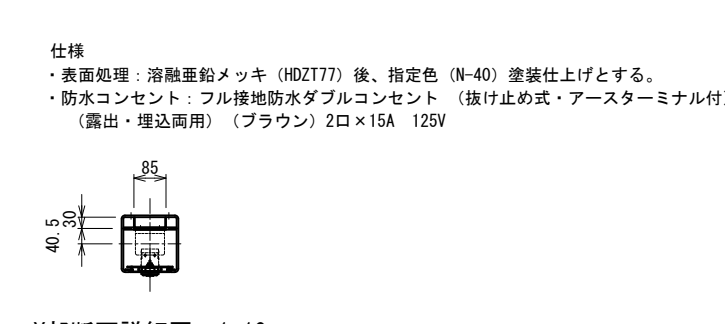
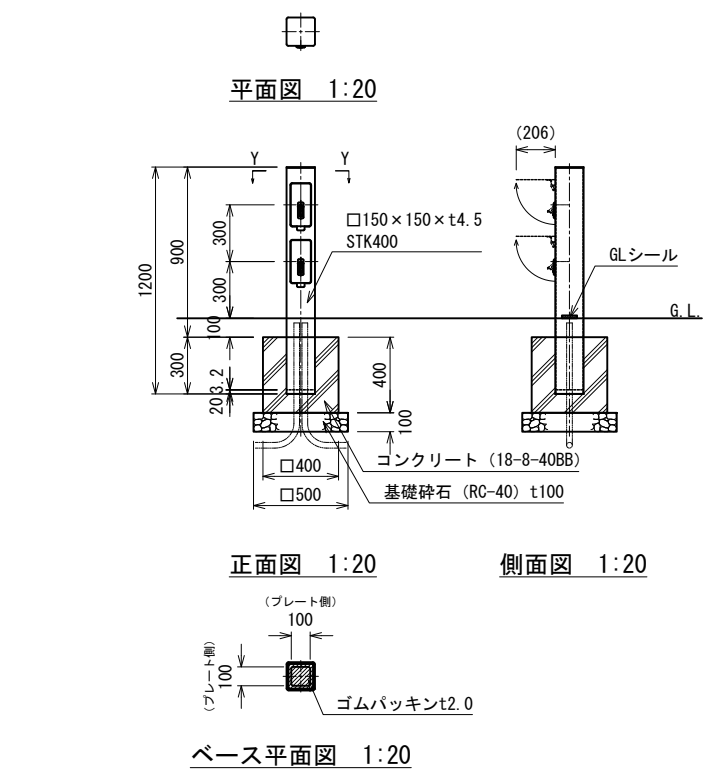
※接地工に対し、施工位置の抵抗値が出にくい場合は、接地極を銅板 (900×900×1.5t) 製とする。

照明灯-2 (高ポール灯B遮光板無し)・3 (高ポール灯C遮光板有り)



※接地工に対し、施工位置の抵抗値が出にくい場合は、接地極を銅板 (900×900×1.5t) 製とする。

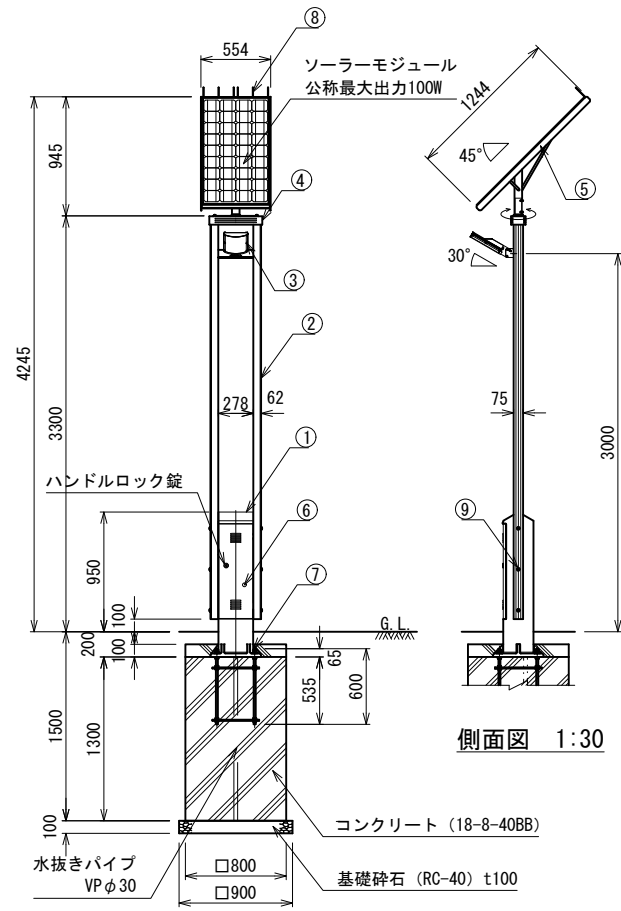
コンセントポール



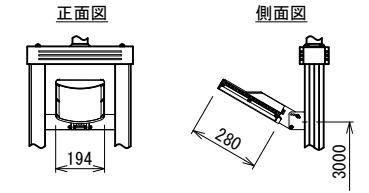
※接地工に対し、施工位置の抵抗値が出にくい場合は、接地極を銅板 (900×900×1.5t) 製とする。

実施	当初	第	回変更
年度・番号	令和5年度	第	号
河川 地区名	川 名	名	名
工事名	草津川跡地整備工事 (区間6)		
地名	草津市大路二丁目 他		
図面名	詳細図-2		
縮尺	図示		
図面番号	17 枚 / 内 7		
草津市役所			

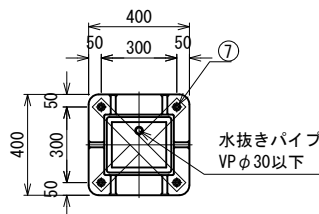
照明灯-4 (ソーラー灯D)



一般仕様	
型式	FSL-TF3-SG-PL12sD-NX (特)
点灯時間	常夜調光点灯 (※1.LL-1モード)
照明器具 (1台)	PL12s (パワーLED12球) (1560lm, 2700K)
無日照保証期間	11日間



照明器具詳細図 1:15



ベース部詳細図 1:15

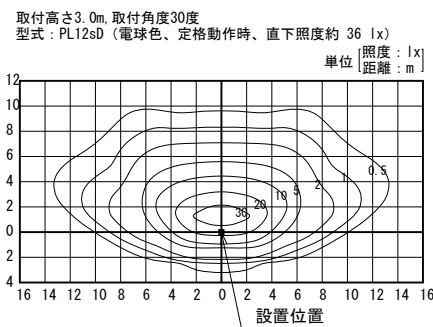
詳細仕様	
○コントローラー (1台)	
負荷動作	日没検知後点灯開始、時限消灯又は日照検知後消灯
充電制御	過充電・過放電防止制御
定格電圧	DC12V
消費電流	5mA
○ソーラーモジュール (1台)	
公称最大出力	100W
公称電圧	DC12V
○蓄電池自動切替器 (ハイブリッドバッテリー)	
定格電圧	DC12V
消費電流	24mA 以下
○リチウムイオン電池 (1台)	
公称電圧	DC12V
定格容量	24Ah
備考	専用アプリによる状態の確認
○密閉型鉛蓄電池 (サイクルユース) (2台)	
公称電圧	DC12V
定格容量	76Ah (38Ah[20時間率]×2)

正面図 1:30

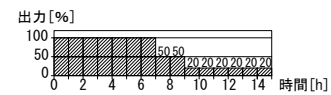
側面図 1:30

材料仕様			
部品名	材質	数量	規格
① 支柱	AC4C-F	1	□-276×240
② ボール	A6005GS-T5	2	75×62-3175
③ 照明器具	筐体	ADC6	1
	グローブ	PMMA	
④ フリージョイント	AC7A-F	1	
⑤ ソーラー取付台	SUS304	1	FB-5×50
⑥ 点検フタ	SUS304	1	PL-2.0t
⑦ アンカーボルト	SS400	1	4-M16×600 (B, 2N, W)
⑧ 鳥よけ	SUS	6	φ3
⑨ 六角穴付ボルト	SUS	6	M12×90 (B, N, 2W, SW)

※無日照保証期間の設置条件  
 ソーラーモジュールが南[東南・西南]向きで周りに高い建物の無い場所。  
 ※蓄電池電圧低下時、自動的にBPS (バッテリーパワーセービング) モードに切り替わり、消費電力を抑え不点灯を防止する機能とする。  
 ※再充電され復帰電圧に達すると設定した点灯モードへ復帰。  
 ※製品は鉛蓄電池とリチウムイオン電池のハイブリッドバッテリー仕様とする。  
 ※支柱、照明器具及びソーラー取付台はスモークグレー色塗装仕上。  
 ※ポールはスモークグレー色塗装仕上。  
 ※アンカーボルトは溶融亜鉛メッキ仕上。  
 ※取付ボルト類の材質はSUSとする。  
 ※照度分布図は初期照度を示す。  
 ※LEDの個体差により同一型式の照明器具でも明るさ、発光色が異なる場合があります。  
 ※製品は、メーカーの指定する損害賠償責任保険に加入しているものとする。  
 ※改良の為、仕様変更する場合があります。

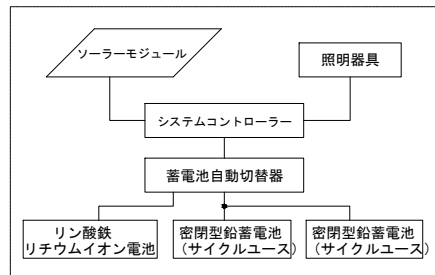


水平面照度分布図 1:300

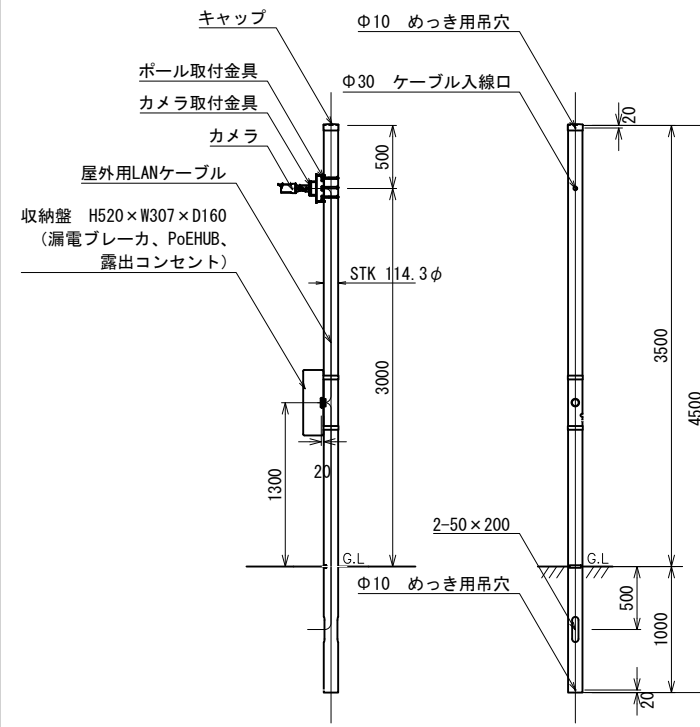


1.LL-1モード点灯出力パターン

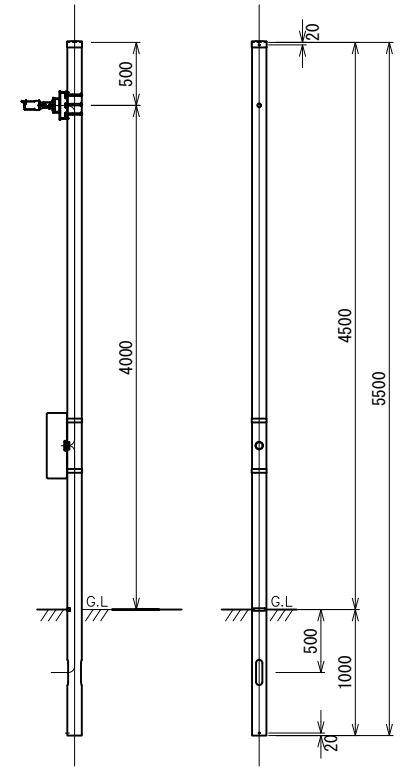
システム系統図



監視カメラ-1 (G・H3500) ・2 (H・H4500)



監視カメラ-1 詳細図 1:30



監視カメラ-2 詳細図 1:30

監視カメラ-1・2共通  
 ポールの仕上: 溶融亜鉛メッキ仕上  
 ポール・収納盤の色: 日塗工 N-30 (近似)、5分艶

監視カメラ-1・2共通

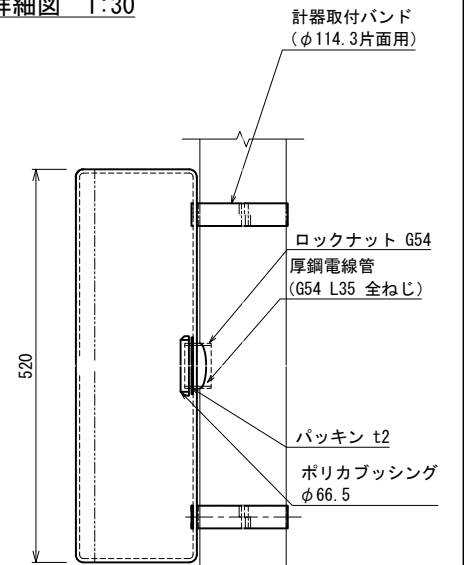
カメラ仕様	
電源	PoE (IEEE802.3af準拠) DC48V : 140mA/ 約 6.7W (クラス0機器)
撮像素子	1/2.8 インチ 2MP CMOS センサ
走査方式	プログレッシブスキャン
最低照度	カラー : 0.1 lx @F2.0、白黒 : 0 lx (赤外線LED 点灯時)
画像解像度	最大1920×1080
画像圧縮方式	H.265、H.264、JPEG (MJPEG)
レンズ部	f=2.9 ~ 7.3mm (モータライズドパリアフォーカル)、F2.0 ~ F3.0
画角 (16:9モード)	水平 : 43 ~ 100 度、垂直 : 24 ~ 56 度、対角49 ~ 115 度
画角 (4:3モード)	水平 : 32 ~ 74 度、垂直 : 24 ~ 56 度、対角40 ~ 94 度
機能	ホワイトバランス (ATW1/ATW2/AWC)、デジタルノイズリダクション 逆光補正、プライバシーゾーン、VIQS、動作検知、妨害検知 (カメラ単体運用時のみ有効)

漏電ブレーカ仕様 (過電圧、雷サージ電流対応型)

極数素子数	2PIE	漏電動作時間	0.1秒以内
定格電流	15A	定格動作過電圧	135V
定格電圧	AC100V	定格不動作過電圧	125V
定格感度電流	30mA	過電圧動作時間	0.1~0.5秒
定格不動作電流	15mA	漏電表示過電圧表示	機械式突出表示ボタン (漏電、過電圧兼用)
短絡遮断容量	1500A	漏電検出過電圧検出	電子式 (漏電、過電圧兼用)

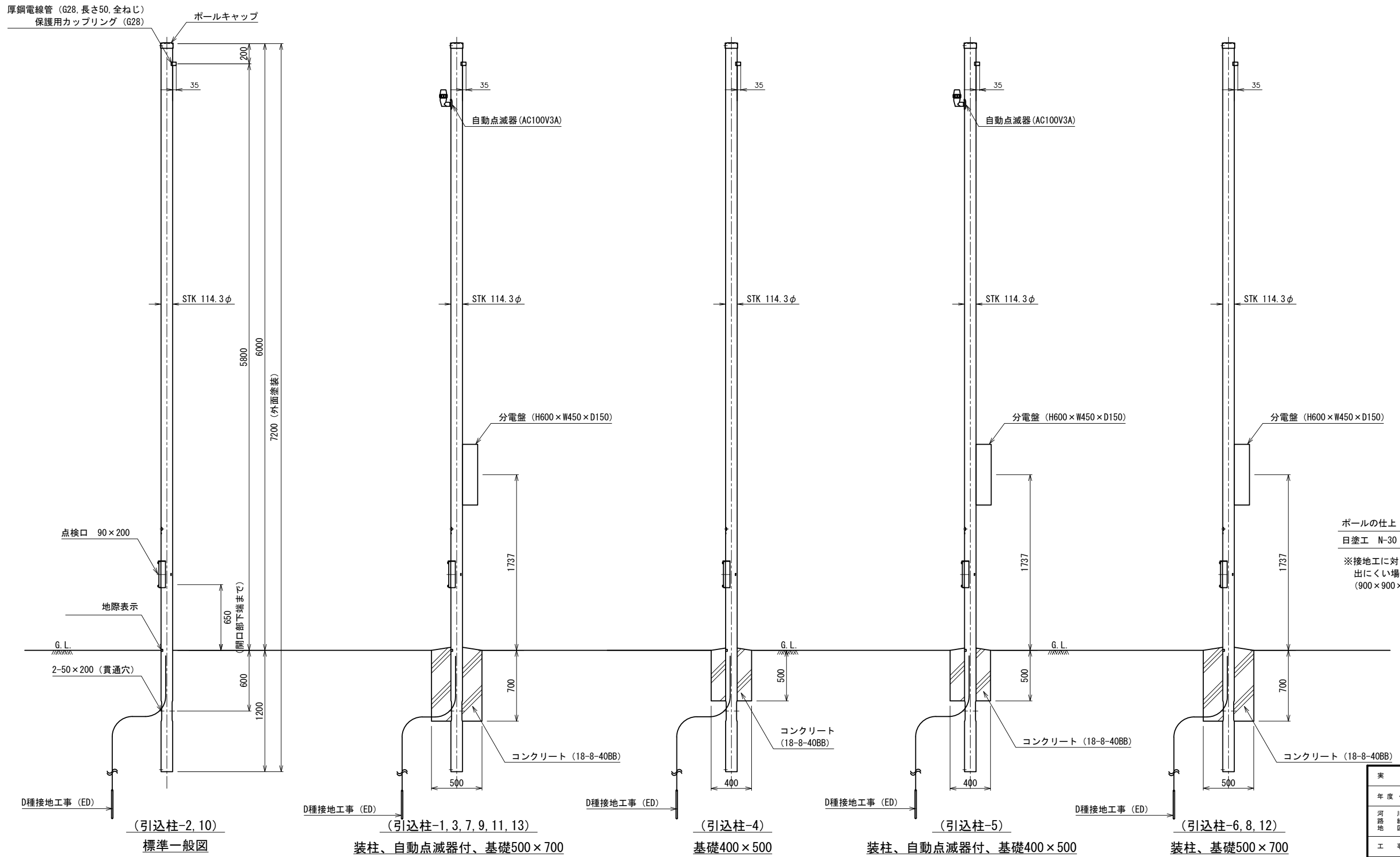
PoEHUB仕様

準拠規格	IEEE802.3:10BASE-T、IEEE802.3u:100BASE-TX	電源電圧	100V 50/60Hz
伝送速度 (規格値)	10Mbps (10BASE-T)、100Mbps (100BASE-TX)、1000Mbps	消費電力	最大58W
PoE規格	IEEE802.3af (PoE)	消費電流	最大1.2A
PoE給電機能	各ポート : 最大15.4W、最大供給電力 : 50W	発熱量	208.8kJ/h
PoE給電方式	Alternative A	規格	VCCI Class A、CE



監視カメラ-1・2共通  
 収納盤取付部 詳細図 1:5

実施	当初	第	回変更
年度・番号	令和5年度	第	号
河川 地区名	草津川跡地整備工事 (区間6)		
工事名	草津市大路二丁目 他		
地名	草津市大路二丁目 他		
図面名	詳細図-3		
縮尺	図示		
図面番号	17 枚ノ内 8		
草津市役所			



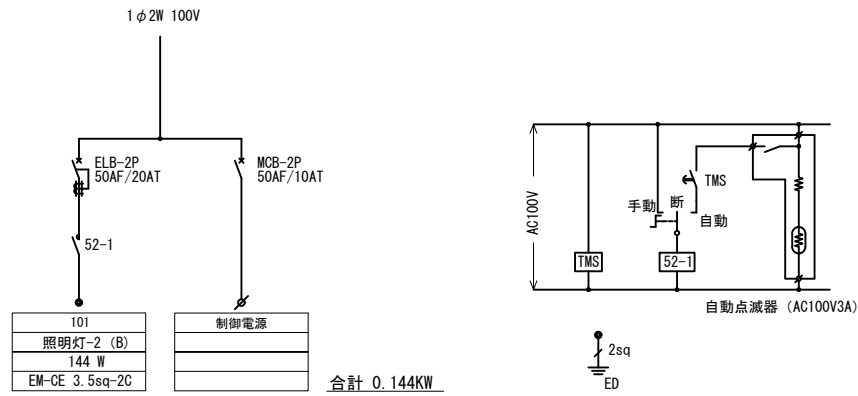
ポールの仕上：溶融亜鉛メッキ仕上  
日塗工 N-30 (近似)、5分艶  
※接地工に対し、施工位置の抵抗値が  
出にくい場合は、接地極を銅板  
(900×900×1.5t) 製とする。

詳細図 1:20

実施年度・番号	当初 第 号 令和5年度 第 号
河川名	草津川
区名	草津市大路二丁目 他
工事名	草津川跡地整備工事 (区間6)
地名	草津市大路二丁目 他
図面名	詳細図-4
縮尺	図示
図面番号	17 枚ノ内 9
草津市役所	

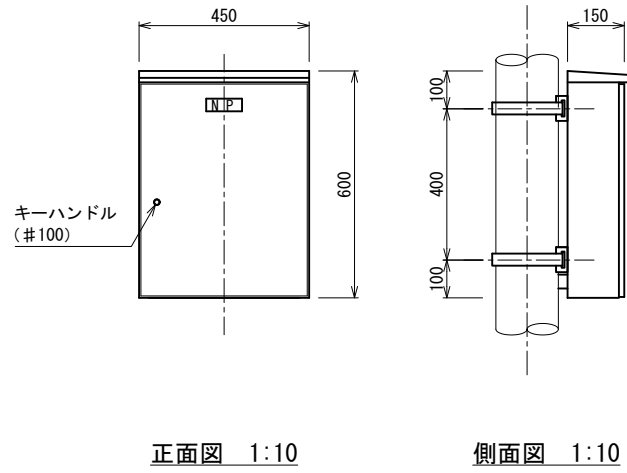
分電盤 (L-3)

分電盤結線図



合計 0.144KW

分電盤外形図



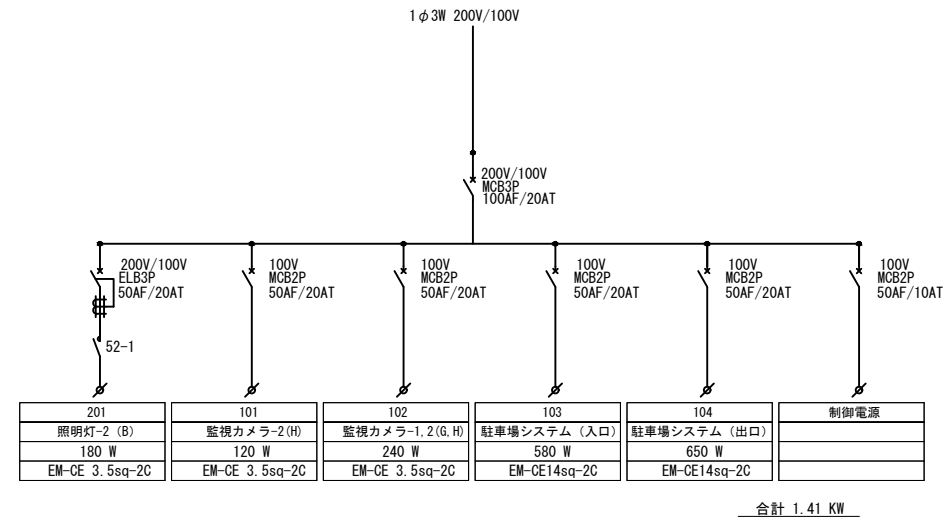
仕様

屋外防水ポール共架型
本体 1.5 t (SUS製)
扉・中板 1.5 t (SUS製)
塗装 日塗工 N3 (近似) の レザー塗装、半艶

註：寸法は参考とする

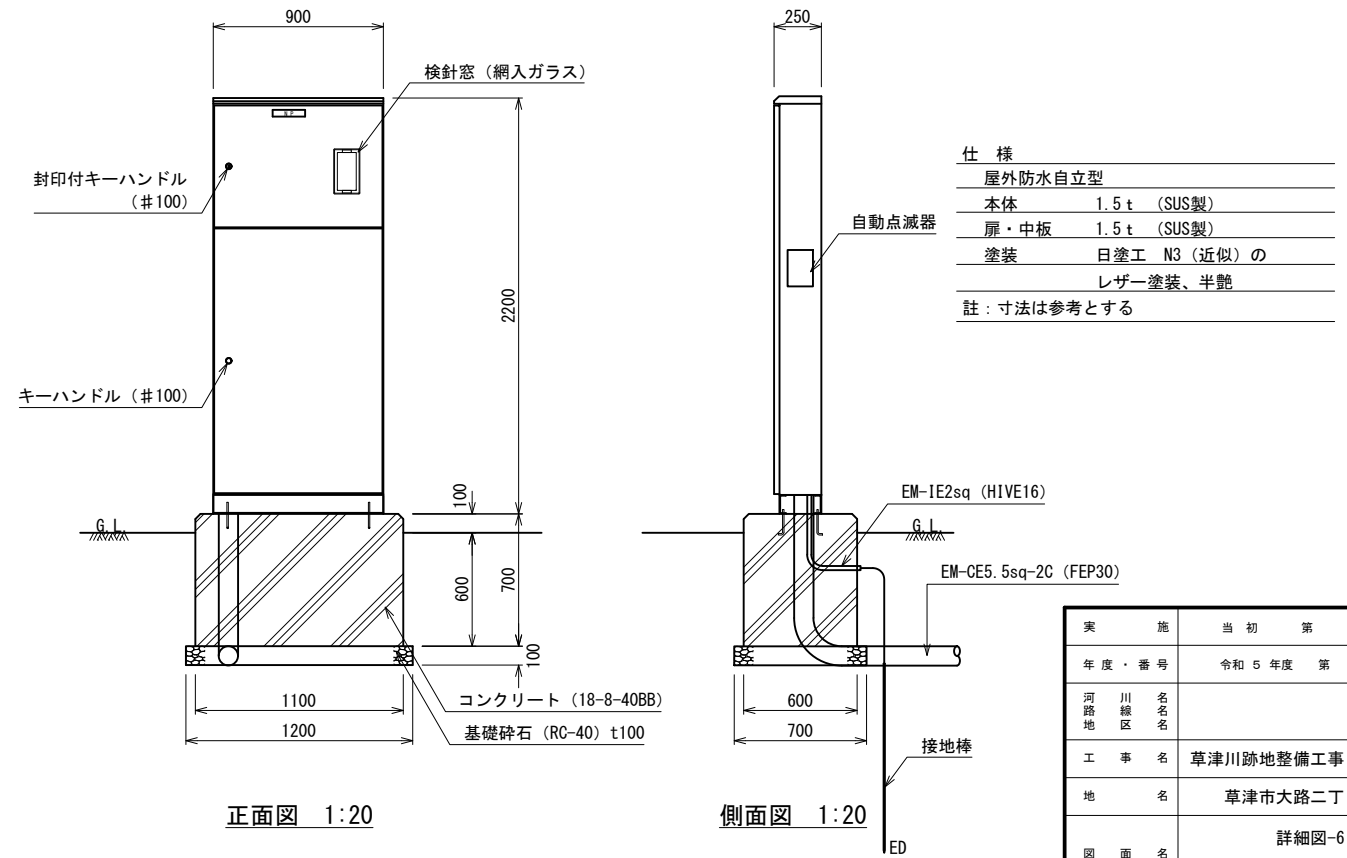
分電盤 (L-4)

分電盤結線図



合計 1.41 KW

分電盤外形図



仕様

屋外防水自立型
本体 1.5 t (SUS製)
扉・中板 1.5 t (SUS製)
塗装 日塗工 N3 (近似) の レザー塗装、半艶

註：寸法は参考とする

実施年度・番号	当初 第 回変更 令和 5 年度 第 号
河川名 地区名	
工事名	草津川跡地整備工事 (区間6)
地名	草津市大路二丁目 他
図面名	詳細図-6
縮尺	図示
図面番号	17 枚ノ内 11