

※ 必須提案範囲については、特記がない限り、原則として
 特定公園施設として整備するものとする。

凡例
 緑文字 : 草津市施工
 青文字 : 公募対象公園施設

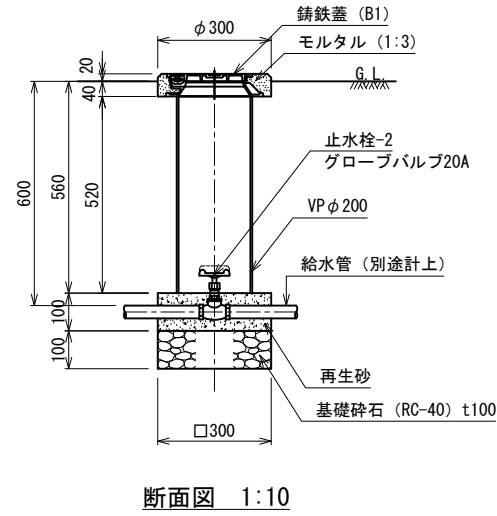
実施	当初	第	回変更
年度・番号	令和5年度	第	号
河川 地区名	川 名	名	
工事名	草津川跡地整備工事(区間6)		
地名	草津市大路二丁目 他		
図面名	給水設備平面図		
縮尺	A1:1/250, A3:1/500		
図面番号	15 枚 / 内 4		
草津市役所			

止水栓-2、止水栓ボックス-2

埋設標（土面）

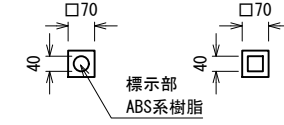
埋設鉄（舗装面）

※記号VC-P（25A以下）

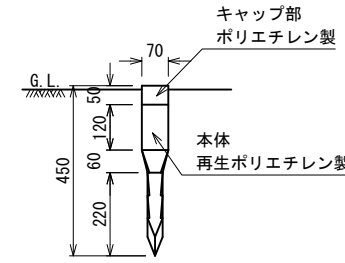


断面図 1:10

- 仕様
- ・国土交通省大臣官房官庁営繕部「公共建築設備工事標準図（機械設備工事編）」に準じる。
 - ・舗装内に設置する場合は、天端高は舗装面に揃えること。
 - ・事前に水道課と協議の上、市の基準に従い施工すること。

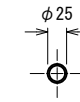


平面図 1:10

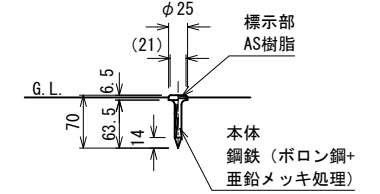


断面図 1:10

- 仕様
- ・表示内容については、監督員と協議し決定すること。



平面図 1:5



断面図 1:5

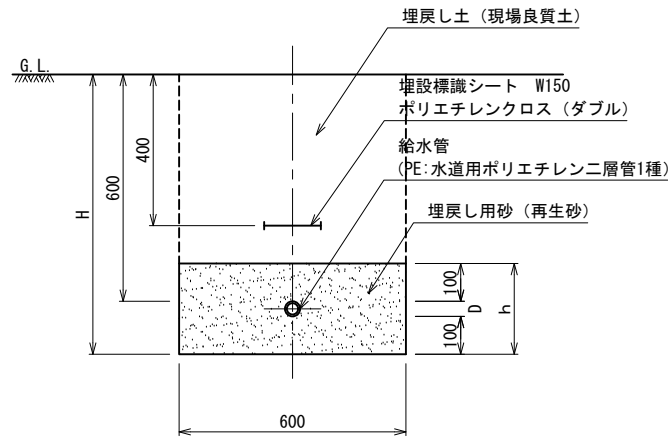
- 仕様
- ・表示内容については、監督員と協議し決定すること。

給水管埋設、給水管-1、埋設シート ※公園内

散水栓、散水栓ボックス

※一般部

※大型車両通行部

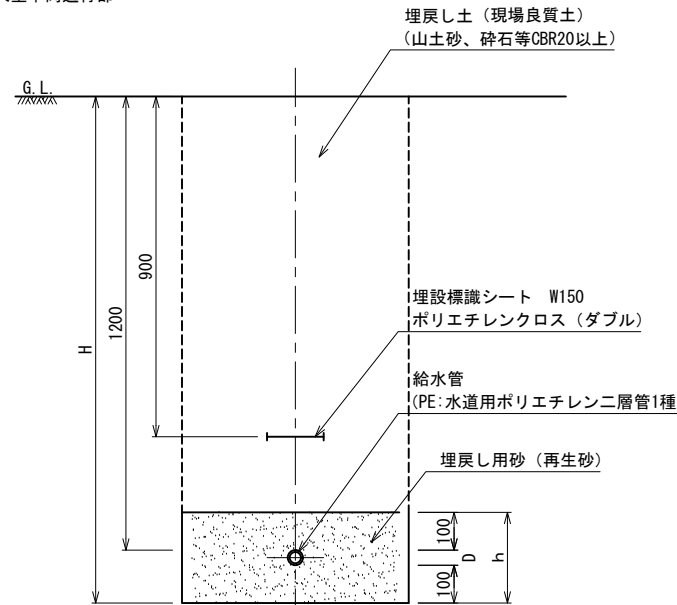


断面図 1:10

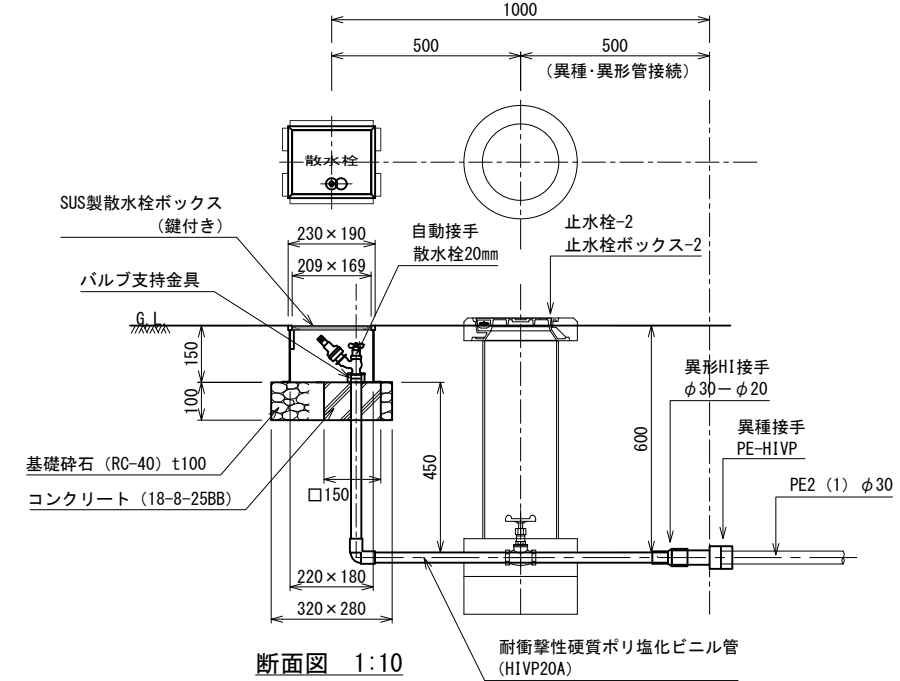
- 仕様
- ・現地状況に合わせて埋設深さを決定すること。

【寸法表】

管種	外径D
PE φ25	34
PE φ30	42
PE φ40	48
PE φ50	60



断面図 1:10



断面図 1:10

- 仕様
- ・自動継手のタイプは市と調整すること。
 - ・事前に水道課と協議の上、市の基準に従い施工すること。

実施年度・番号	当初	第	回	変更
年度・番号	令和5年度	第	号	
河川名	草津川			
地区名	跡地			
工事名	草津川跡地整備工事(区間6)			
地名	草津市大路二丁目 他			
図面名	詳細図-2			
縮尺	図示			
図面番号	15 枚ノ内 3			
草津市役所				